

# Swing Loader für 825 l Großbehälter

## Swing Loader for 825 l container

### Загрузчик для 825 л ванн



2482202



#### Für das Entleeren von Großbehältern mit einem Volumen von bis zu 825 l

Komplett aus Edelstahl, 1.4301. Ideal zum Befüllen von in Reihe platzierten Tumbler mit gleicher Einfüllhöhe, verschiebbar mittels Kunststoff-Rädern, am Boden befestigen Rohren und Führungen am SL, die eine einfache Fixierung vor den Tumbler ermöglichen. Mittels eines speziellen Mechanismus wird der Tumbler um 230 mm in die Öffnung der Tumbler geführt. Dadurch geht beim Befüllen weder Fleisch noch Lake verloren! Auf Wunsch kann der SL auch für 200/300 l BW ausgelegt werden. Für unterschiedliche Einfüllhöhen der Tumbler gibt es die Option einer modifizierten Schütte. Die Anlage entspricht den hohen CE-Anforderungen und den EU- und USDA-Bestimmungen.



#### For unloading of 825 litre Container in one or several Tumblers

Designed for unloading of 825 liter container in one or a line of tumblers with equal filling height. Safety and reliable mobility through a rail supporting system. The special chute can be placed with 230 mm into the tumbler so that no row material or liquid runs out. If required our SL can unload 200 and 300 l buggies. For the different filling-in height, this swing loader can be equipped with another chute. Pneumatic execution. Cylinder in stainless steel. Extra strong execution, made entirely out of stainless steel, material No. 1.4301 or other rust-resistant material. The machine complies with the high CE-Requirements and EU- and USDA regulations. Special executions on demand.



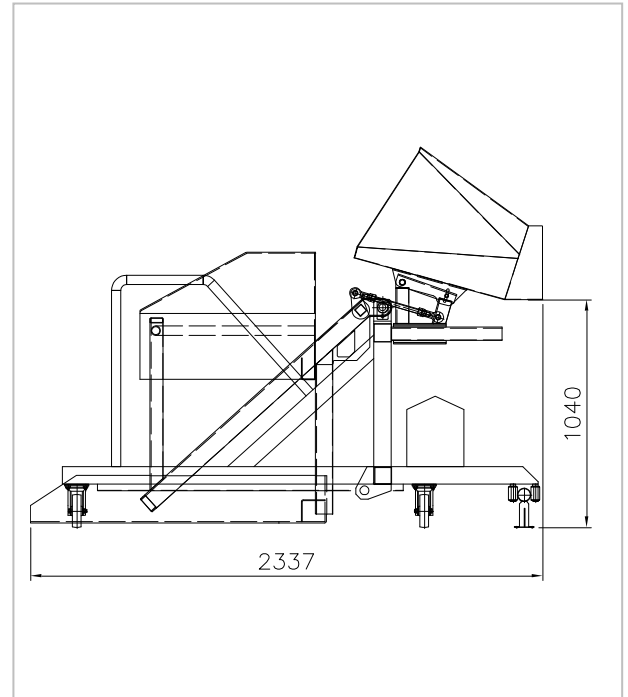
#### Для подъема и опрокидывания больших сосудов – до 825 л

Выработанные из нержавеющей стали 1.4301. Подходящее оборудование для заполнения расположенных в ряду тумблеры с одинаковыми отверстиями. Платформа мобильная, направляющая труба с фиксаторами позиционирует ее перед каждым тумблером. Ширинный механизм позволяет подачи продукта в отверстие тумблера без потери (лоток перед-вигается на 230 мм вперед). По желанию клиента гидравлическая платформа может быть приспособлена для 200/300 л ванн. Как опция для разных высот отверстия тумблера предлагается модифицированный лоток. Оборудование соответствует требованиям CE, EU и USDA.

# 2482202

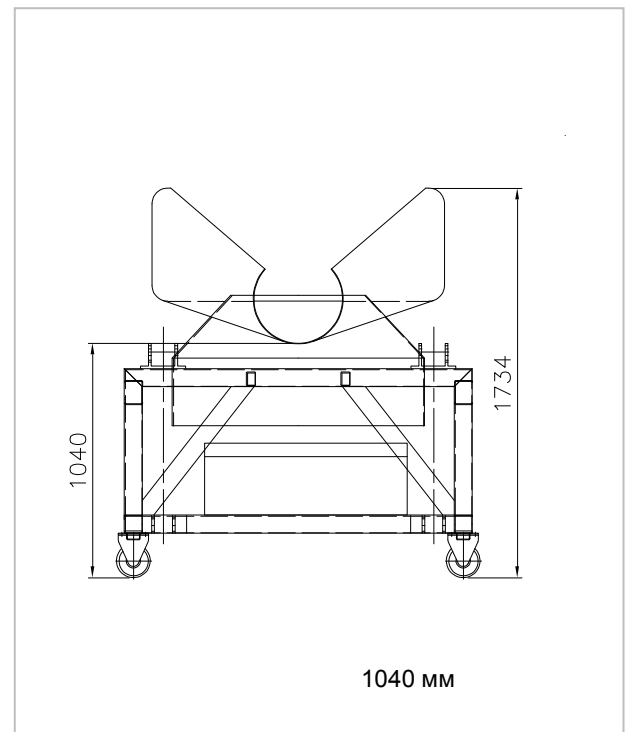
## Technische Daten

Stromversorgung:	400 V 50 Hz
Steuerspannung:	24 V DC
Gesamtleistung:	1.5 kW
Absicherung:	3.7 A
Hubgewicht:	max. 750 kg
Hubzeit:	ca. 20 sek.
Einfüllhöhe:	max. 1040 mm
Gesamthöhe bei Entleeren:	max. 2875 mm
Eigengewicht:	ca. 650 kg
Abmessungen:	2337 x 1548 x 1734 mm
Palettenabmessungen:	2700 x 1800 x 2100 mm



## Technical Data

Power supply:	400 V 50 Hz
Control voltage:	24 V DC
Power consumption:	1.5 kW
Fuse:	3.7 A
Capacity:	max. 750 kg
Tilting time:	approx. 20 sec.
Tip height:	max. 1040 mm
Total height by tilting:	max. 2875 mm
Machine weight:	approx. 650 kg
Machine dimensions:	2337 x 1548 x 1734 mm
Palet dimensions:	2700 x 1800 x 2100 mm



## Технические данные

Электроподключение:	400 V, 50 Hz
Оперативное напряжение:	24 V DC
Потребляемая мощность:	1.5 кВт
Предохранитель:	3.7 A
Товароносимость :	750 кг
Время работы :	прибл. 20 сек/ цикл
Высота опрокидывания:	
Высота в раб. положении:	2875 мм
Вес изделия:	прибл. 650 кг
Габаритные размеры изделия :	2337 x 1548 x 1734 мм
Размеры для транспортировки:	2700 x 1800 x 2100 мм



Food Automation Pty Ltd **T:** +61 427 565 658  
 PO Box 3242 Newton **E:** chris@foodautomation.com.au  
 South Australia 5074 **W:** www.foodautomation.com.au

## KITTNER Anlagen- und Maschinenbau EOOD

Industrialna zona **Tel:** +359 32 6077-60  
 4173 Kaloyanovo **+359 32 6077-50**  
 Bulgaria **Fax:** +359 31 2394-55  
**www.kittnerbg.com sales@kittnerbg.com**