

# Swing Loader für 200 und 300 l Wagen

# Swing Loader for 200 and 300 l Buggies

# Загрузчик для 200 и 300 л ванн

**2452211****Für 200 und 300 l BW**

Der Swing Loader, ein Dreh- und Kippgestell, ist konzipiert für das Entleeren von verschiedenen Produkte, kein Flüssigkeit. Inkl. Schutte. Mit und ohne Räder lieferbar. Gerüst als Rohr-Konstruktion aus Edelstahlprofilen, Werkstoff-Nr.: 1.4301. Kippvorgang mittels Hydraulikaggregat und Edelstahl-Zylinder. Ausführung entspricht den hohen CE-Anforderungen und den EU- und USDA-Bestimmungen. Sonderausführungen auf Anfrage.

**For 200 and 300 l buggies**

Designed for easy unloading of different products, no liquids. incl. built-in chute designed according to the application. In stationary or mobile execution. High quality hydraulic pack and motor. Cylinder in stainless steel. Extra strong execution, made entirely out of stainless steel, material No. 1.4301. The machine complies with the high CE-Requirements and EU- and USDA regulations. Special executions on demand.

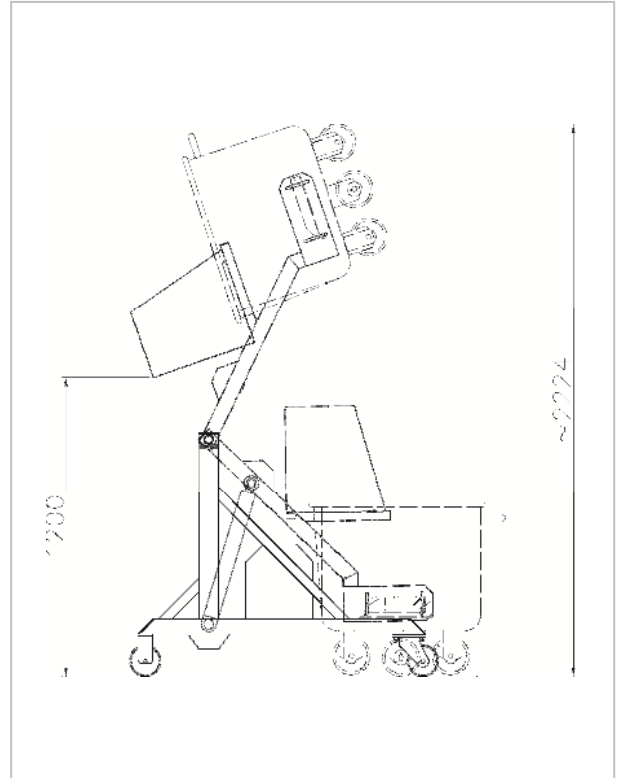
**Загрузчик для 200 и 300 л ванн**

Для свободной выгрузки продуктов, без жидкостей, производится в стационарном и мобильном вариантах. Высококачественный гидравлический агрегат и цилиндр из нержавеющей стали осуществляют процесс подъема. Корпус машины исполнен из высококачественной стали 1.4301. Машина соответствует высоким требованиям CE, EU и USDA. Специальное исполнение по желанию клиента возможно.

# 2452211

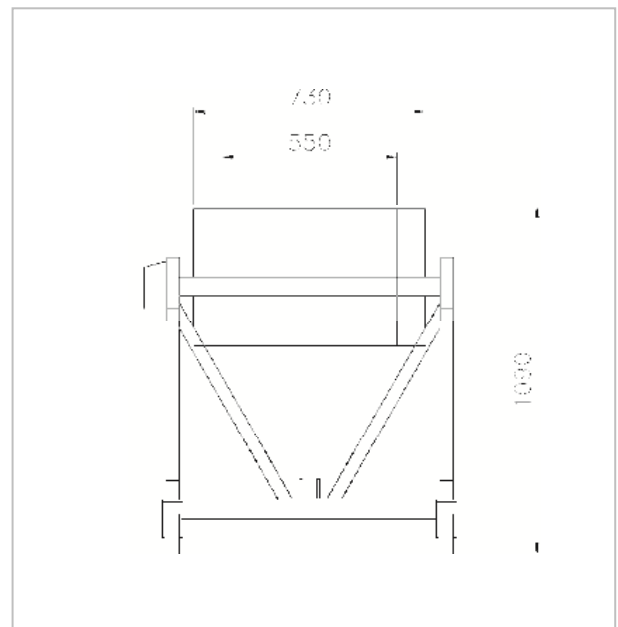
## Technische Daten

Stromversorgung:	400 V 50 Hz
Steuerspannung:	24 V DC
Gesamtleistung:	0,75 kW
Absicherung:	10 A
Hubgewicht:	max. 300kg
Hubzeit:	ca. 10 sek.
Klpphöhe:	max. 1200 mm
Gesamthöhe bei Entleeren:	ca. 2300 mm
Eigengewicht:	ca. 150 kg
Abmessungen:	1240 x 950 x 1090 mm
Palettenabmessungen:	1200 x 1500 x 1500 mm



## Technical Data

Power supply:	400V 50 Hz
Control voltage:	24 V DC
Power consumption:	0,75 kW
Fuse:	10 A
Capacity:	max. 300 kg
Tilting time:	approx. 10 sec.
Tilting height:	max. 1200 mm
Total height by tilting:	ca. 2300 mm
Machine weight:	approx. 150 kg
Machine dimensions:	1240 x 950 x 1090 mm
Pallet dimensions:	1200 x 1500 x 1500 mm



## Технические данные

Электроподключение:	400 V, 50 Hz
Оперативное напряжение:	24 V DC
Потребляемая мощность:	0,75 кВт
Предохранитель:	10 A
Товароносимость :	300 кг
Время работы :	прибл. 10 сек/ цикл
Высота выгрузки:	макс. 1200 мм
Высота в раб. положении:	2300 мм
Вес изделия:	прибл. 150 кг
Габаритные размеры изделия :	1240 x 950 x 1090 мм
Размеры для транспортировки:	1200 x 1500 x 1500 мм



Food Automation Pty Ltd **T:** +61 427 565 658  
 PO Box 3242 Newton **E:** chris@foodautomation.com.au  
 South Australia 5074 **W:** www.foodautomation.com.au

## KITTNER Anlagen- und Maschinenbau EOOD

Industrialna zona **Tel:** +359 32 6077-60  
 4173 Kaloyanovo **+359 32 6077-50**  
 Bulgaria **Fax:** +359 3123 94 55  
**www.kittnerbg.com sales@kittnerbg.com**