

Hebe- und Kippvorrichtung Lifting and Tilting Machine Подъемник опрокидыватель



links / left / слева: 2421101
rechts / right / право: 2422101



mit passendem Fahrgestell
with complementary undercarriage
с мобильной платформой

2421101 + 2410101 links / left / слева
2422101 + 2410102 rechts / right / право



Kipphöhe 1.050 – 1.550 mm (5 x 100 mm einstellbar)

Der 200 l Beschickungswagen wird links oder rechts vom Mast in der Hubgabel eingefahren (siehe Rückseite). Das Entleeren der Wagen erfolgt über deren Schmalseite. Abwärtsbewegung über „Totmanschalung“. Kettenantrieb. Korpus aus Edelstahl, Werkstoff-Nr.: 1.4301. Die Ausführung entspricht den hohen CE-Anforderungen und den EU- und USDA-Bestimmungen. Kann auch mit einem Fahrgestell geliefert werden. Optionen: feste Schute; 90° gedrehte Gabel. Sonderausführungen



Tilting Height 1.050 – 1.550 mm (5 x 100 mm adjustable)

For 200 l buggy. Available in left or right execution (see drawing on back side). The emptying of the buggy takes place over its narrow side. "Dead man"-controlled down-wards movement. Chain drive. Corpus in stainless steel, material No. 1.4301. The machine complies with the high CE-Requirements and EU- and USDA regulations. Can also be delivered on an undercarriage. Options: fixed chute; 90° turned fork. Special executions on demand.



Высота опрокидывания 1.050 – 1.550 мм /регулируемая 5x100/

Для 200 л ванн. Возможно левое или правое, стационарное или мобильное исполнение. Опрокидывание через короткой стороны ванн. Спуск ванн осуществляется только при нажатой кнопки. Цепной привод. Корпус машины исполнен из высококачественной стали 1.4301. Машина соответствует высоким требованиям CE, EU и USDA. Опции: фиксированный рукав к вилке, вилка под 90°, специальное исполнение по желанию клиента.

2421101/ 2422101

Technische Daten

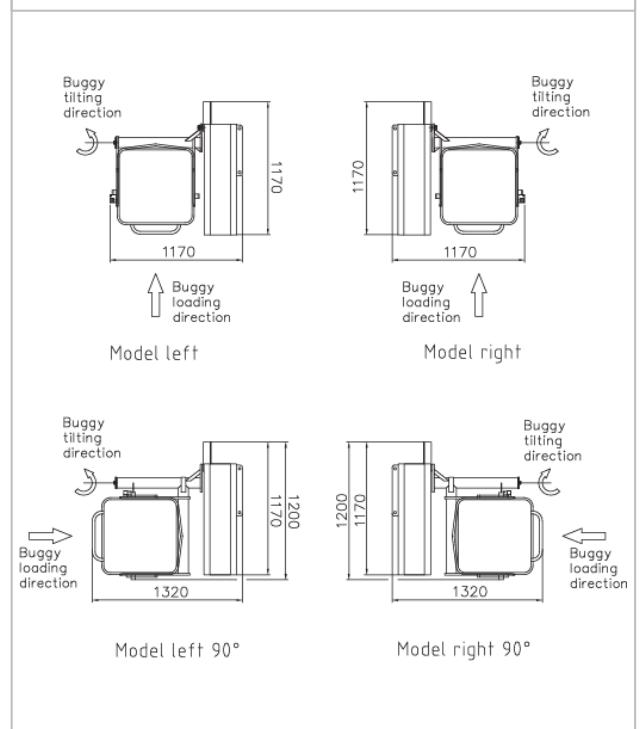
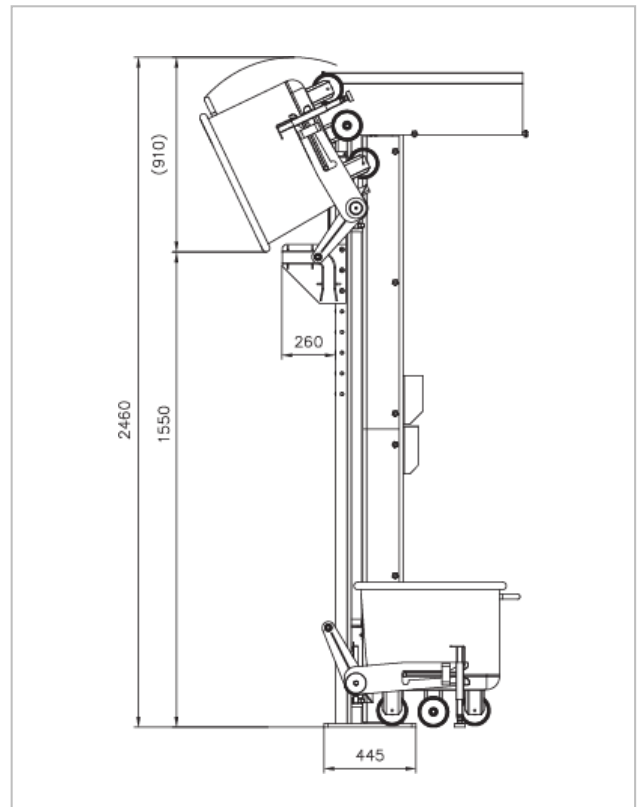
Stromversorgung:	400 V 50 Hz
Steuerspannung:	24 V AC
Gesamtleistung:	0.75 kW
Absicherung:	10 A
Umgebungstemperatur:	min. 4° C ÷ max. 40° C
Hubgewicht:	max. 300 kg
Kipphöhe:	1050 - 1550 mm (5x100mm einstellbar)
Hub- Geschwindigkeit:	ca. 5 m / min.
Hubprinzip:	mittels Rollenkette
Gesamthöhe bei Entleeren:	2460 mm
Gewicht:	300 kg
Abmessungen:	1170 x 1170 x 2420 mm

Technical Data

Power supply:	400V 50 Hz
Control voltage:	24 V AC
Power consumption:	0.75 kW
Fuse:	10 A
Ambient temperature:	min 4 °C ÷ max 40 °C
Capacity:	max. 300 kg
Tilting height:	1050- 1550 mm (5x100mm adjustable)
Lifting speed:	approx. 5 m / min.
Lifting principle:	via roller chain
Total height by tilting:	2460 mm
Weight:	300 kg
Machine dimensions:	1170 x 1170 x 2420 mm

Технические данные

Электроподключение:	400 V, 50 Hz
Оперативное напряжение:	24 V AC
Потребляемая мощность:	0.75 кВт
Предохранитель:	10 А
Температура окр. среды:	4 ÷ 40 ° C
Грузоподъемность:	max. 300 кг
Высота опрокидывания:	1050 – 1550мм (5x100 мм)
Скорость подъема:	прибл. 5 м/мин.
Принцип подъема:	с помощью цепи на роликах
Максимальная высота:	2460 мм
Вес изделия:	300 кг
Габаритные размеры:	1170 x 1170 x 2420 мм



KITTNER Anlagen- und Maschinenbau EOOD

Industrialna zona

4173 Kaloyanovo

Bulgaria

www.kittnerbg.com

Tel: +359 32 6077-60

+359 32 6077-50

Fax: +359 3123 94 55

info@kittnerbg.com

Food Automation Pty Ltd T: +61 427 565 658

PO Box 3242 Newton

South Australia 5074

E: chris@foodautomation.com.au

W: www.foodautomation.com.au