

Swing Loader für 600 l Behälter

Swing Loader for 600 l container

Загрузчик для 600 л ванн

2471201

Für 600 l Behälter

Der Swing Loader, ein Dreh- und Kippgestell, ist konzipiert für das Entleeren von verschiedenen Produkten, kein Flüssigkeit. Inkl. Schütte. Stationär Ausführung. Gerüst als Rohr-Konstruktion aus Edelstahlprofilen, Werkstoff-Nr.: 1.4301. Kippvorgang mittels Hydraulikaggregat und Edelstahl-Zylinder. Ausführung entspricht den hohen CE-Anforderungen und den EU- und USDA-Bestimmungen. Sonderausführungen auf Anfrage.



For 600 l container

Designed for easy unloading of different products, no liquids. incl. built-in chute designed according to the application. In stationary execution. High quality hydraulic pack and motor. Cylinder in stainless steel. Extra strong execution, made entirely out of stainless steel, material No. 1.4301. The machine complies with the high CE-Requirements and EU - and USDA regulations. Special executions on demand.



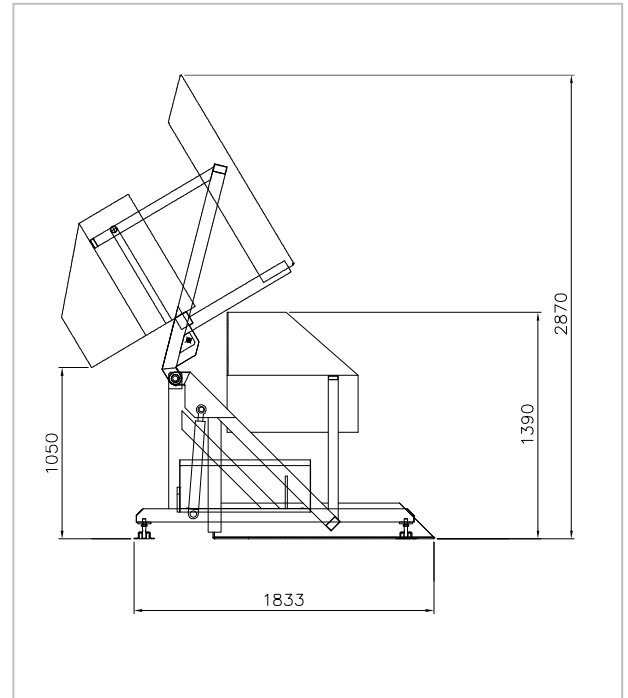
Загрузчик для 600 л ванн

Для свободной выгрузки продуктов, без жидкостей, производится в стационарном вариантах. Высококачественный гидравлический агрегат и цилиндр из нержавеющей стали осуществляют процесс подъема. Корпус машины исполнен из высококачественной стали 1.4301. Машина соответствует высоким требованиям CE, EU и USDA. Специальное исполнение по желанию клиента возможно.

2471201

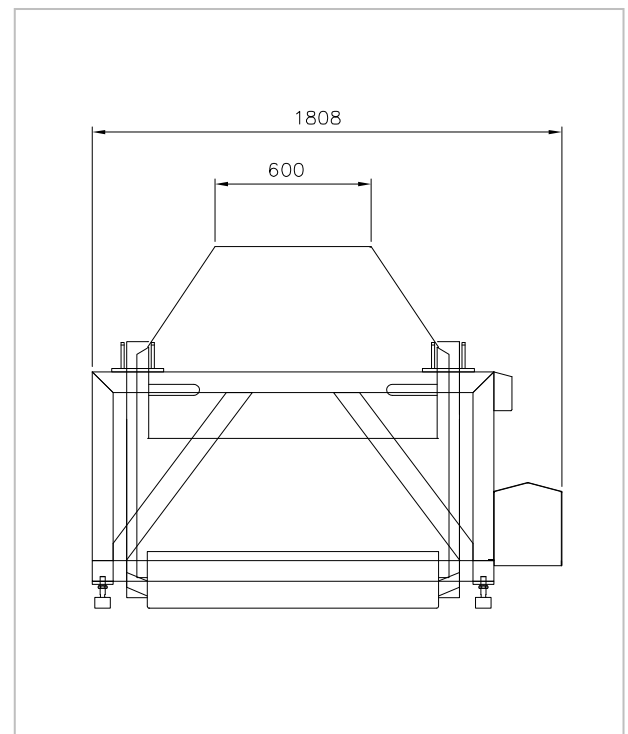
Technische Daten

Stromversorgung:	400 V 50 Hz
Steuerspannung:	24 V DC
Gesamtleistung:	1,1 kW
Absicherung:	10 A
Hubgewicht:	max. 650 kg
Hubzeit:	ca. 20 sek.
Klpphöhe:	max. 1050 mm
Gesamthöhe bei Entleeren:	max. 2870 mm
Eigengewicht:	ca. 400 kg
Abmessungen:	1833 x 1808 x 1390 mm
Palettenabmessungen:	2150 x 2100 x 1600 mm



Technical Data

Power supply:	400 V 50 Hz
Control voltage:	24 V DC
Power consumption:	1,1 kW
Fuse:	10 A
Capacity:	max. 650 kg
Tilting time:	approx. 20 sec.
Tilting height:	max. 1050 mm
Total height by tilting:	max. 2870 mm
Machine weight:	approx. 400 kg
Machine dimensions:	1833 x 1808 x 1390 mm
Pallet dimensions:	2150 x 2100 x 1600 mm



Технические данные

Электроподключение:	400 V, 50 Hz
Оперативное напряжение:	24 V DC
Потребляемая мощность:	1,1 кВт
Предохранитель:	10 А
Товароносимость :	650 кг
Время работы :	прибл. 20 сек/ цикл
Высота выгрузки:	1050 мм
Высота в раб. положении:	2870 мм
Вес изделия:	прибл. 400 кг
Габаритные размеры изделия :	1833 x 1808 x 1390 мм
Размеры для транспортировки:	2150 x 2100 x 1600 мм



Food Automation
ENGINEERED FOR EXCELLENCE IN MACHINERY

Food Automation Pty Ltd **T:** +61 427 565 658
PO Box 3242 Newton **E:** chris@foodautomation.com.au
South Australia 5074 **W:** www.foodautomation.com.au

KITTNER Anlagen- und Maschinenbau EOOD

Industrialna zona **Tel:** +359 32 6077-60
4173 Kaloyanovo **+359 32 6077-50**
Bulgaria **Fax:** +359 31 2394-55
www.kittnerbg.com sales@kittnerbg.com