

Swing Loader für 200 l Beschickungswagen und 700 l Behälter

Swing Loader for 200 l buggy and 700 l container

Загрузчик для 200 л тележка и 700 л ванн

2481105



Für 200 l Beschickungswagen und 700 l Behälter

Abmessungen des Wagens: 790x675x700 mm, Abmessungen des Behälters: 1100x900x895 mm. Der Swing Loader, ein Dreh- und Kippgestell, ist konzipiert für das Entleeren von verschiedenen Produkte, kein Flüssigkeit. Inkl. Schutte. Stationär Ausführung. Gerüst als Rohr-Konstruktion aus Edelstahlprofilen, Werkstoff-Nr.: 1.4301. Kippvorgang mittels Hydraulikaggregat und Edelstahl-Zylinder. Ausführung entspricht den hohen CE-Anforderungen und den EU- und USDA-Bestimmungen. Sonderausführungen auf Anfrage.



For 200 l buggy and 700 l container

Dimensions of buggies: 790x675x700 mm, dimensions of containers: 1100x900x895 mm. Designed for easy unloading of different products, no liquids. incl. built-in chute designed according to the application. In stationary execution. High quality hydraulic pack and motor. Cylinder in stainless steel. Extra strong execution, made entirely out of stainless steel, material No. 1.4301. The machine complies with the high CE-Requirements and EU- and USDA regulations. Special executions on demand.



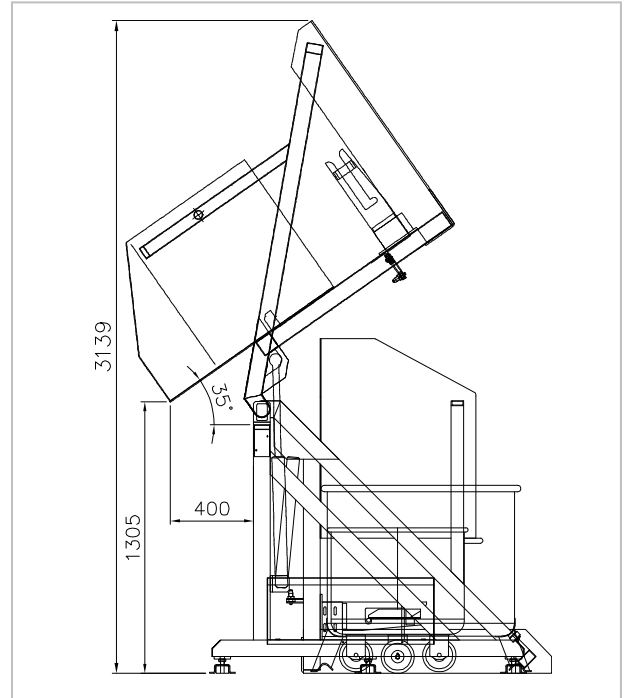
Загрузчик для 200 л тележка и 700 л ванн

Размеры тележки: 790x675x700 мм, размеры ванн: 1100x900x895 мм. Для свободной выгрузки продуктов, без жидкостей, производится в стационарном вариантах. Высококачественный гидравлический агрегат и цилиндр из нержавеющей стали осуществляют процесс подъема. Корпус машины исполнен из высококачественной стали 1.4301. Машина соответствует высоким требованиям CE, EU и USDA. Специальное исполнение по желанию клиента возможно.

2481105

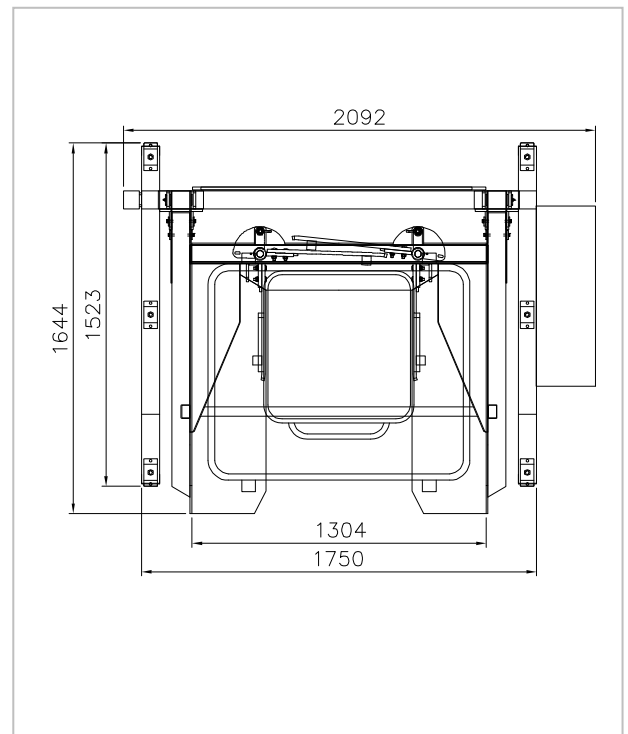
Technische Daten

Stromversorgung:	400 V 50 Hz
Steuerspannung:	24 V DC
Gesamtleistung:	1,1 kW
Absicherung:	10 A
Hubgewicht:	max. 800kg
Hubzeit:	ca. 20 sek.
Klpphöhe:	max. 1305mm
Gesamthöhe bei Entleeren:	max. 3139 mm
Eigengewicht:	ca. 450 kg
Abmessungen:	2092x 1644 x 1610 mm
Palettenabmessungen:	2300 x 1900 x 1800 mm



Technical Data

Power supply:	400V 50 Hz
Control voltage:	24 V DC
Power consumption:	1,1 kW
Fuse:	10 A
Capacity:	max. 800 kg
Tilting time:	approx. 20 sec.
Tilting height:	max. 1305 mm
Total height by tilting:	max. 3139 mm
Machine weight:	approx. 450 kg
Machine dimensions:	2092x 1644 x 1610 mm
Pallet dimensions:	2300 x 1900 x 1800 mm



Технические данные

Электроподключение:	400 V, 50 Hz
Оперативное напряжение:	24 V DC
Потребляемая мощность:	1,1 кВт
Предохранитель:	10 A
Товароносимость :	800кг
Время работы :	прибл. 20 сек/ цикл
Высота выгрузки:	1305 мм
Высота в раб. положении:	3139 мм
Вес изделия:	прибл. 450 кг
Габаритные размеры изделия :	2092x 1644 x 1610 мм
Размеры для транспортировки:	2300 x 1900 x 1800 мм

KITTNER Anlagen- und Maschinenbau EOOD

Industrialna zona

Tel: +359 32 6077-60

4173 Kaloyanovo

+359 32 6077-50

Bulgaria

Fax: +359 32 6077-88

www.kittnerbg.com

info@kittnerbg.com



Food Automation
ENGINEERED FOR EXCELLENCE IN MACHINERY

Food Automation Pty Ltd T: +61 427 565 658

PO Box 3242 Newton E: chris@foodautomation.com.au

South Australia 5074 W: www.foodautomation.com.au