

# Hebe- und Kippvorrichtung Lifting and Tilting Machine Подъемник опрокидыватель

links / left / слева: 2421104

rechts / right / право: 2422104



## Kipphöhe 2.550 – 3.050 mm (5 x 100 mm einstellbar)

Der 200 l Beschickungswagen wird links oder rechts vom Mast in der Hubgabel eingefahren (siehe Rückseite). Das Entleeren der Wagen erfolgt über deren Schmalseite. Abwärtsbewegung über „Totmannschaltung“. Kettenantrieb. Korpus aus Edelstahl, Werkstoff-Nr.: 1.4301. Die Ausführung entspricht den hohen CE-Anforderungen und den EU- und USDA-Bestimmungen. Optionen: feste Schute; 90° gedrehte Gabel. Sonderausführungen auf Anfrage.



## Tilting Height 2.550 – 3.050 mm (5 x 100 mm adjustable)

For 200 l buggy. Available in left or right execution (see drawing on back side). The emptying of the buggy takes place over its narrow side. "Dead man"-controlled down-wards movement. Chain drive. Corpus in stainless steel, material No. 1.4301. The machine complies with the high CE-Requirements and EU- and USDA regulations. Options: fixed chute; 90° turned fork. Special executions on demand.



## Высота опрокидывания 2.550 – 3.050 мм /регулируемая 5x100/

Для 200 л ванн. Возможно левое или правое, стационарное или мобильное исполнение. Опрокидывание через короткой стороны ванн. Спуск ванн осуществляется только при нажатой кнопки. Цепной привод. Корпус машины исполнен из высококачественной стали 1.4301. Машина соответствует высоким требованиям CE, EU и USDA. Опции: фиксированный рукав к вилке, вилка под 90°, специальное исполнение по желанию клиента.

# 2421104/2422104

## Technische Daten

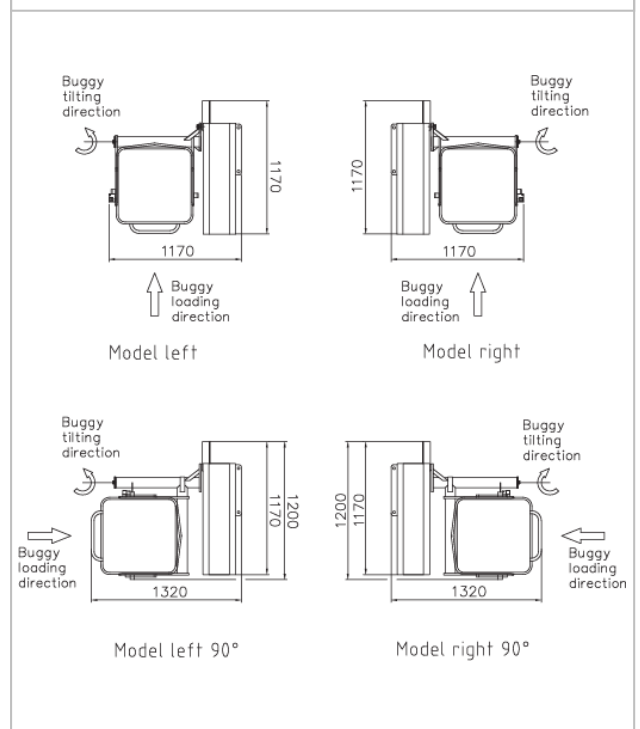
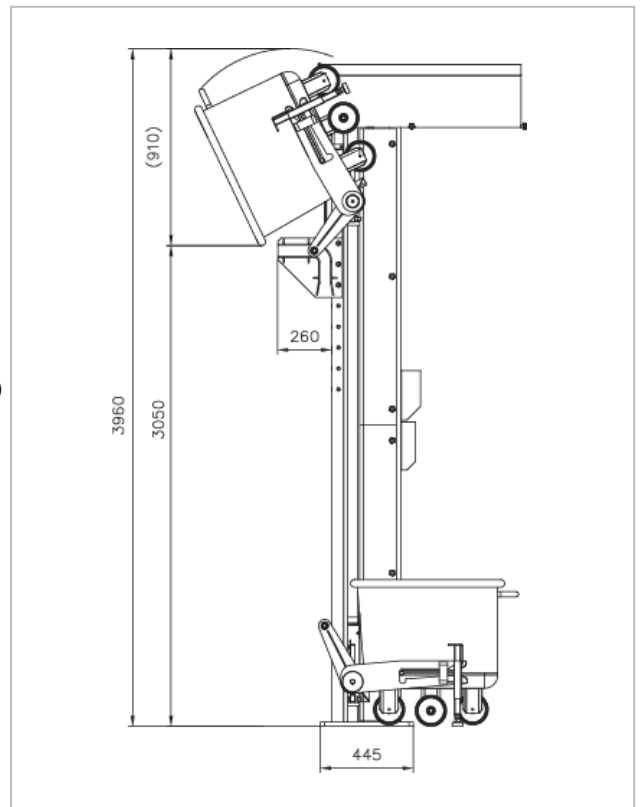
Stromversorgung:	400 V 50 Hz
Steuerspannung:	24 V AC
Gesamtleistung:	0.75 kW
Absicherung:	10 A
Umgebungstemperatur:	min. 4° C ÷ max. 40° C
Hubgewicht:	max. 300 kg
Kipphöhe:	2550 - 3050 mm (5x100mm einstellbar)
Hub- Geschwindigkeit:	ca. 5 m / min.
Hubprinzip:	mittels Rollenkette
Gesamthöhe bei Entleeren:	3960 mm
Gewicht:	400 kg
Abmessungen:	1170 x 1170 x 3920 mm

## Technical Data

Power supply:	400V 50 Hz
Control voltage:	24 V AC
Power consumption:	0.75 kW
Fuse:	10 A
Ambient temperature:	min 4 °C ÷ max 40 °C
Capacity:	max. 300 kg
Tilting height:	2550-3050 mm (5x100mm adjustable)
Lifting speed:	approx. 5 m / min.
Lifting principle:	via roller chain
Total height by tilting:	3960 mm
Weight:	400 kg
Machine dimensions:	1170 x 1170 x 3920 mm

## Технические данные

Электроподключение:	400 V, 50 Hz
Оперативное напряжение:	24 V AC
Потребляемая мощность:	0.75 кВт
Предохранитель:	10 А
Температура окр. среды:	4 ÷ 40 ° C
Грузоподъемность:	max. 300 кг
Высота опрокидывания:	2550 – 3050мм (5x100 мм)
Скорость подъема:	прибл. 5 м/мин.
Принцип подъема:	с помощью цепи на роликах
Максимальная высота:	3960 мм
Вес изделия:	400 кг
Габаритные размеры:	1170 x 1170 x 3920 мм



Food Automation Pty Ltd **T:** +61 427 565 658  
 PO Box 3242 Newton **E:** [chris@foodautomation.com.au](mailto:chris@foodautomation.com.au)  
 South Australia 5074 **W:** [www.foodautomation.com.au](http://www.foodautomation.com.au)

**KITTNER Anlagen- und Maschinenbau EOOD**  
 Industrialna zona **Tel:** +359 32 6077-60  
 4173 Kaloyanovo +359 32 6077-50  
 Bulgaria **Fax:** +359 3123 94 55  
[www.kittnerbg.com](http://www.kittnerbg.com) **info@kittnerbg.com**